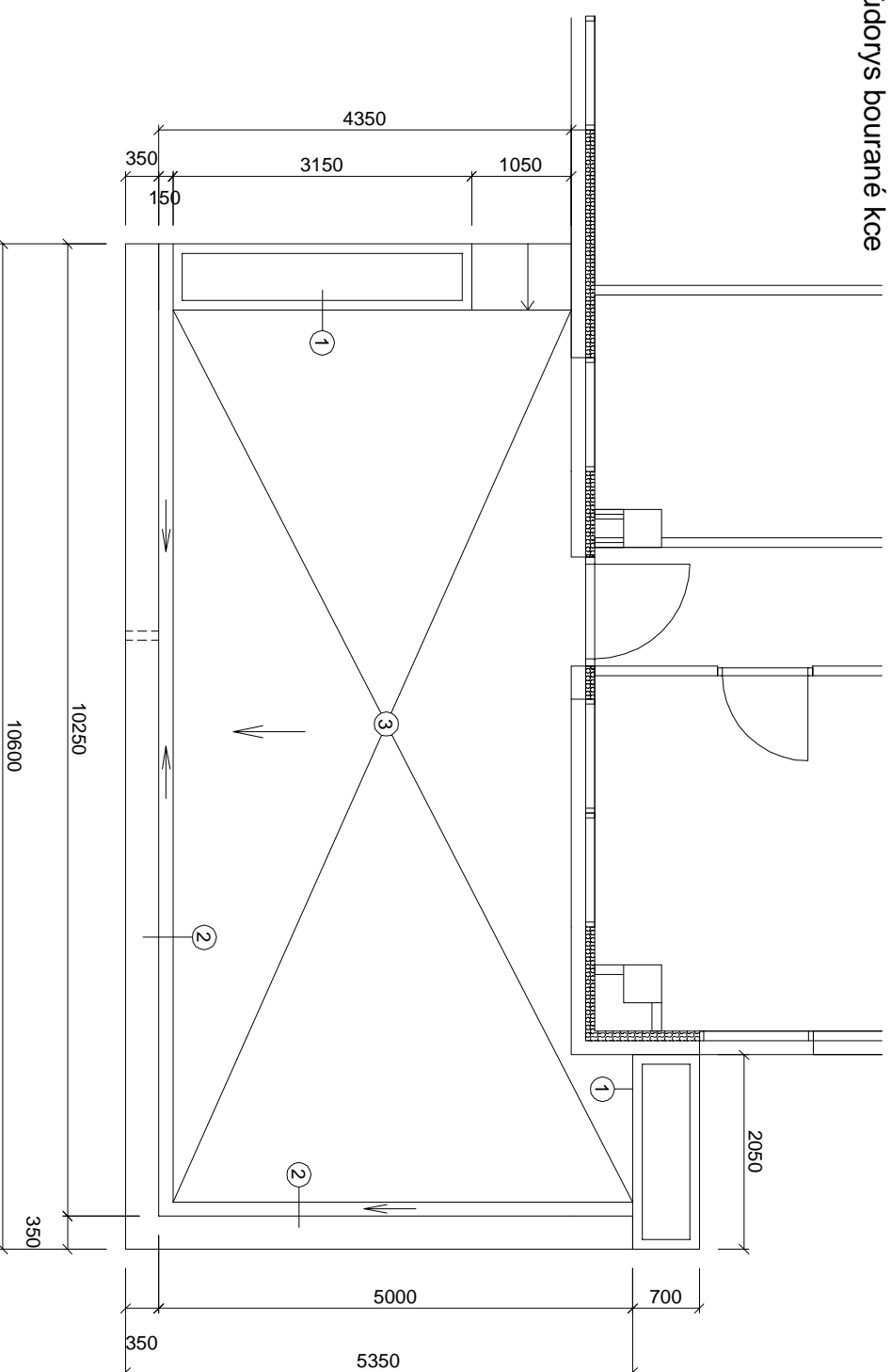


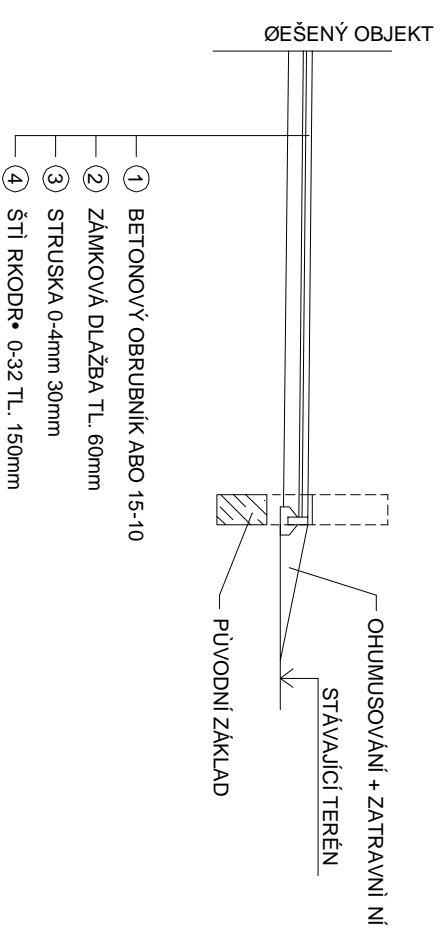
Půdorys bourané kce



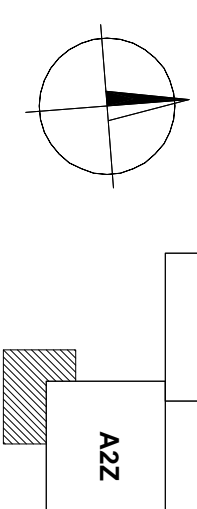
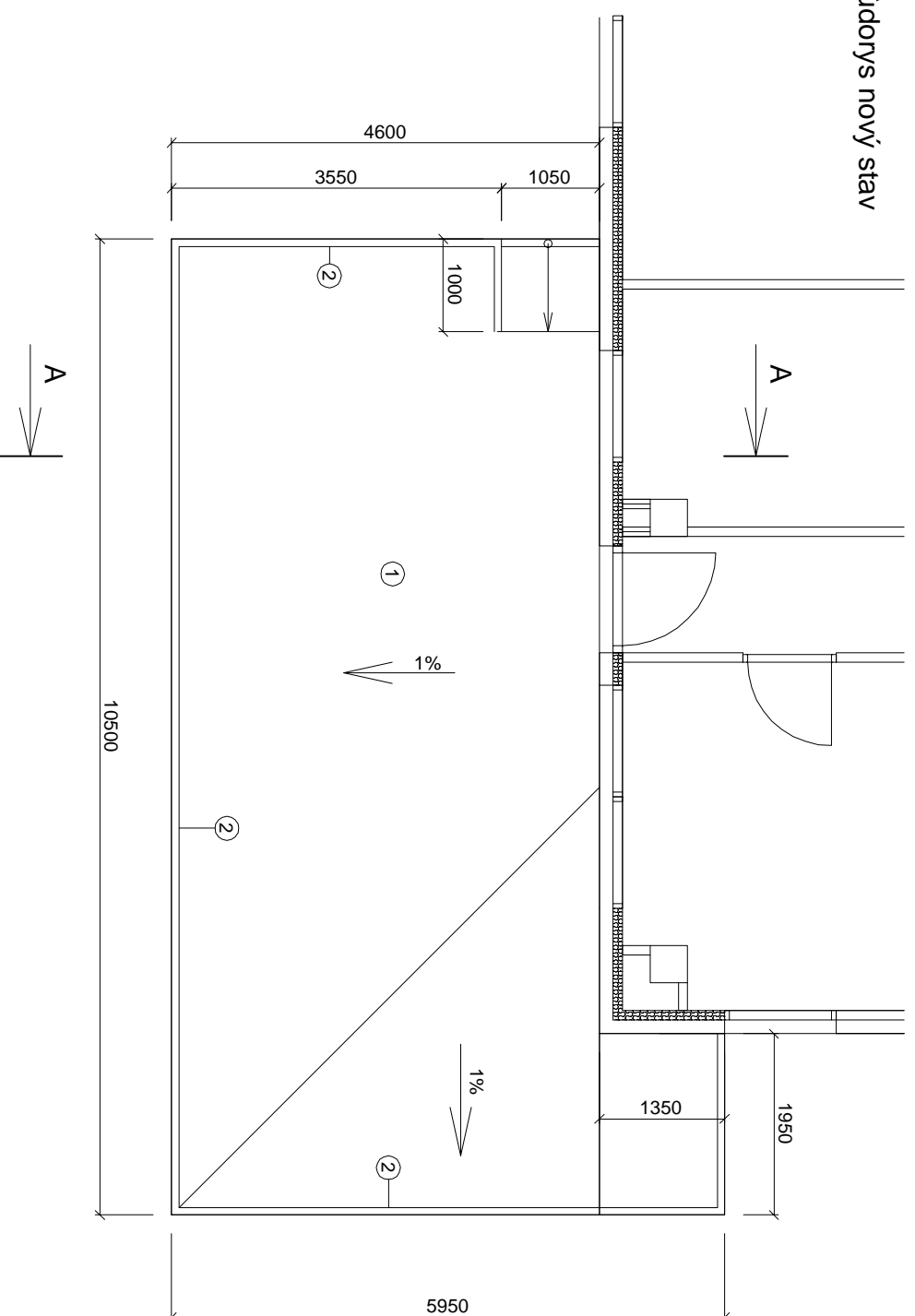
LEGENDA BOURACÍCH PRACÍ

- ① BETONOVÝ TRUHLÍK
- ② ZDI NÁ. OMIŤNUTÁ ZEĚÍ , OPLECHOVANÁ
- ③ POCHŮŽÍ PLOCHA - TERACOVÉ DLAŽDICE 300x300mm
- ④ BETONOVÁ RAMPA

PŮJENÝ ŔEZ TERASOU



Půdorys nový stav



ZODP. PROJEKTANT	VYPRACOVAL	KRESLIL	TECH. KONTROLA
Ing. Jar. Pokorný	Ing. Jan Pokorný		Ing. Jan Pokorný
<p>Výmni na oken a oprava MIV tđ pavilónu objektu Lužická 4, Ostrava - Výškovice</p>			
<p>Půdorys terasy A2</p>			
FORMÁT	2x44	spol. s r.o.	
poel			
DATEM	02/2012		
ÚČEL	RDS		
ARCH. Č.	503-02/12		
MĚŘÍTKO	1:75	ČÍSLO VÝKR.	102