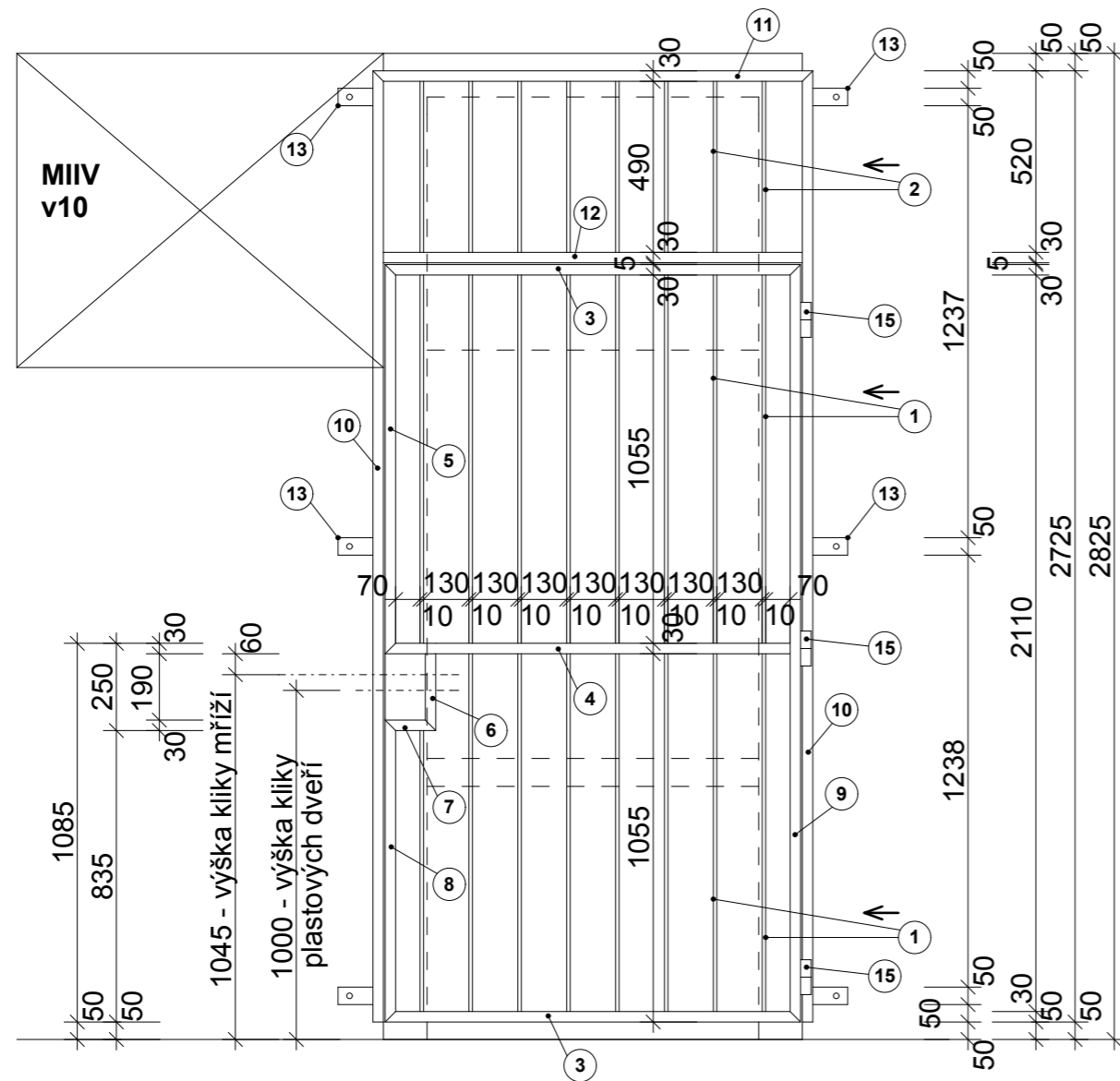
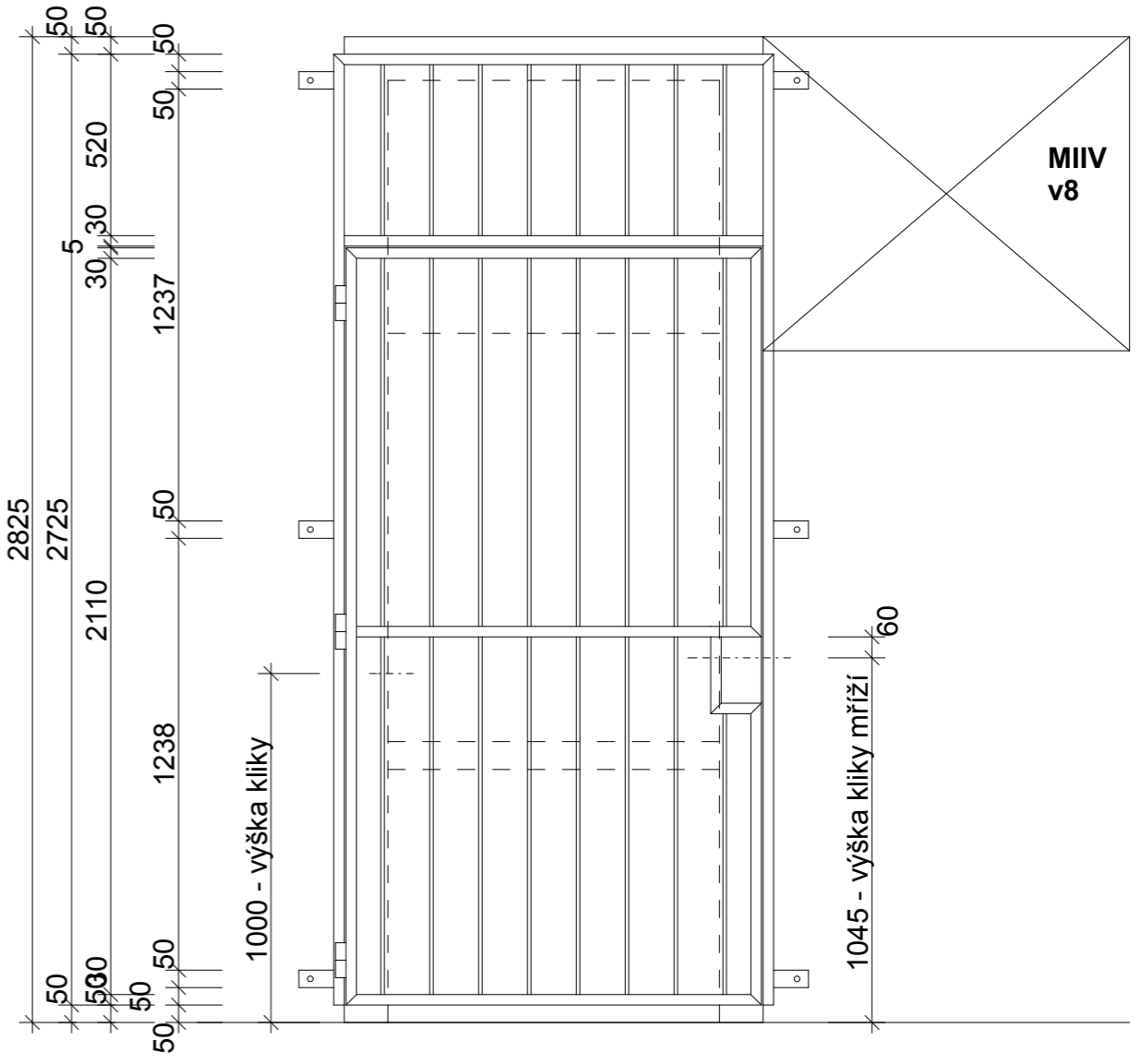


Pohled vnitřní na mříž Z6 - 1260x2725mm :
pravé



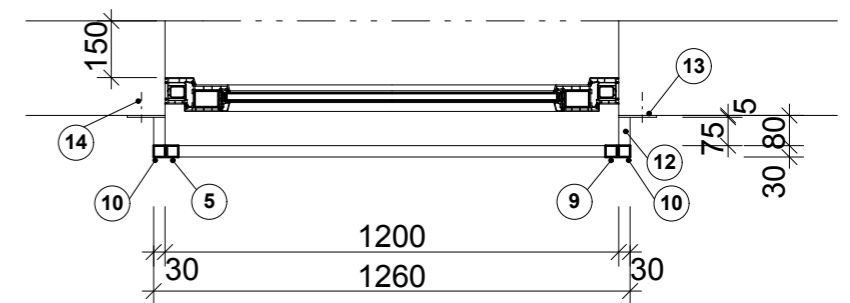
Pohled vnitřní na mříž Z7 - 1260x2725mm :
levé



Výpis materiálu mříží Z6, Z7

označení	materiál, rozměr (mm)	počet ks	délka m m	délka celkem m	hmotnost m/kg	hmotnost celkem kg
1	tyč čtvercová 10x10	32	1055	33,76	0,785	26,5
2	tyč čtvercová 10x10	16	490	7,84	0,785	6,15
3	Jakl 30x30/4	4	1190	4,76	2,942	14,00
4	Jakl 30x30/4	2	1160	2,32	2,942	6,82
5	Jakl 30x30/4	2	1115	2,3	2,942	6,77
6	Jakl 30x30/4	2	220	0,44	2,942	1,29
7	Jakl 30x30/4	2	145	0,29	2,942	0,85
8	Jakl 30x30/4	2	865	1,73	2,942	5,09
9	Jakl 30x30/4	2	2170	4,34	2,942	12,77
10	Jakl 30x30/4	4	2725	10,9	2,942	32,06
11	Jakl 30x30/4	2	1260	2,52	2,942	7,42
12	Jakl 30x30/4	12	75	0,9	2,942	2,65
13	P5/130	12	50	0,6	5,1	3,06
14	kotevní šroub M12+podložka vše pozinkováno	12	150			
15	ocel.válečky - panty	6				
hmotnost celkem					kg	125,43

Půdorys vnitřní na mříže Z6 :



Poznámky:

Ocelová konstrukce vnitřních mříží bude zároveň pozinkována.
Konstrukce svařena svarem tl.5mm
Před výrobou mříží je nutné všechny rozměry přeměřit na stavbě. Výrobu provést po osazení plastových dveří.
Nutná úprava pro bezkolizní stav s dveřní klikou.
Do dveřního křídla budou namontovány bezpečnostní zámky - vložkový zadlabávací zámek s cylindrickou vložkou
Protiplech dvouzápadový bude přišroubován do rámu mříže - Jaklu 30x30/4
Rám křídla mříží upravit dle typu zvolené zadlabávací vložky.
Křídlo mříží opatřeno oboustrannou klikou.
Ocelové mříže Z7 jsou zrcadlově shodné.
Délka dílu č.12 bude záviset na tloušťce profilu plastových dveří.
V případě kolize mříže s klikou plastových dveří délku dílu č.12 zvětšit.
Pro křídlo mříží osadit podlahovou zarážku, stavěč dveří

ZODP. PROJEKTANT	VYPRACOVAL	KRESLIL	TECH. KONTROLA	poel spol. s r.o.
Ing. Jar. Pokorný	Ing. Jar. Seidler		Ing. Jan Pokorný	
Výměna oken a oprava MIV tří pavilónů objektu Lužická 4, Ostrava - Výškovice				FORMÁT 2xA4
Vnitřní ocelové mříže Z6, Z7				DATUM 02/2012
				ÚČEL RDS
				ARCH. Č. 503-02/12
				MĚŘÍTKO 1:20
				ČÍSLO VÝKR. 25